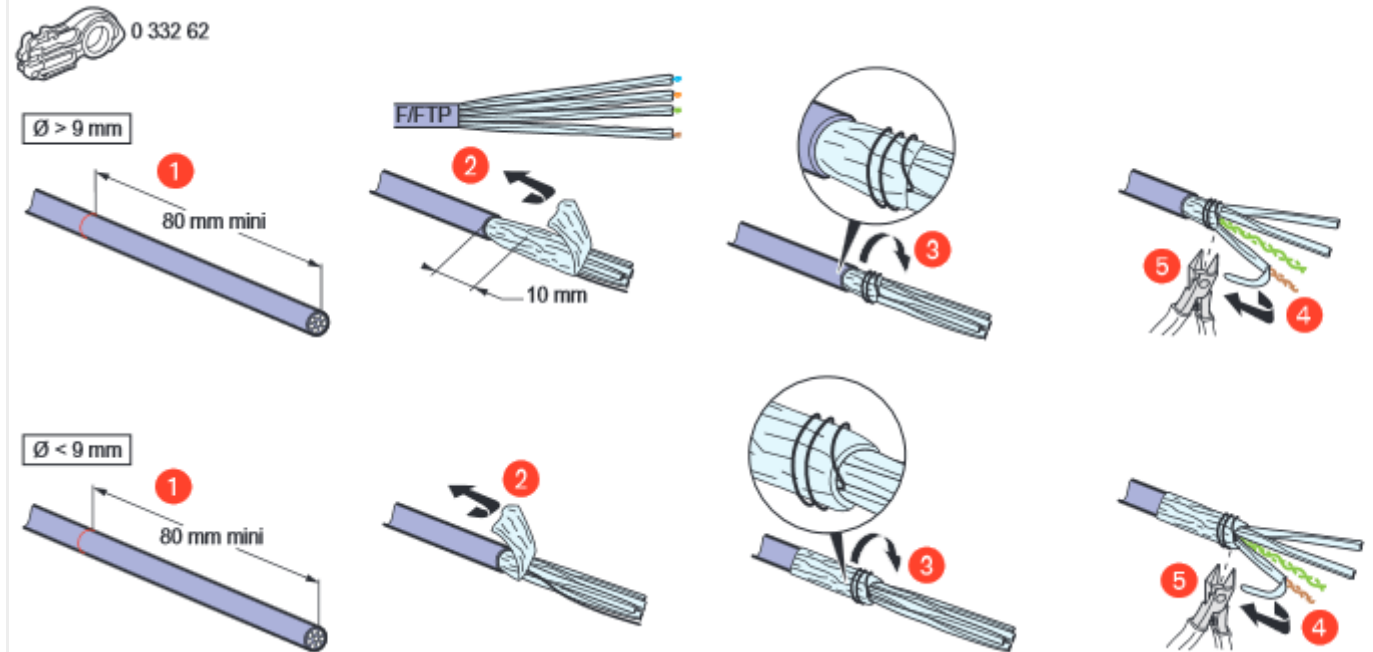


## 0 - PRÉPARATION DU CÂBLE RJ45 BLINDÉ

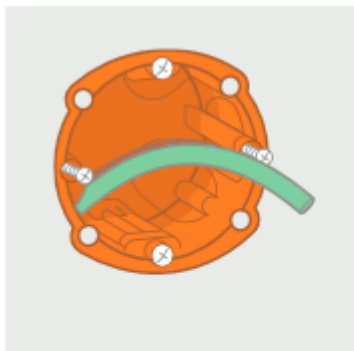


Câblage RJ45 : Préparation du câble RJ45 blindé avant insertion dans une prise ou dans un Keystone (Module de brassage)

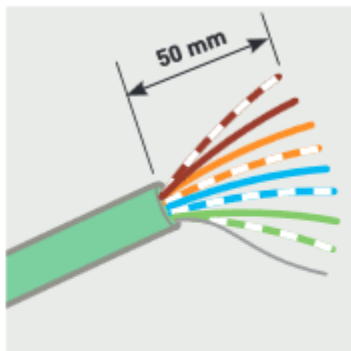
Dénuder sur 80mm environ la câble en enlevant uniquement la partie plastique.  
Laisser une dizaine de millimètre de l'aluminium qui entour le câble.  
Le fil métallique qui n'est pas gainé, enrouler le autour de l'aluminium.  
Enlever l'aluminium qui entoure chaque paire.

## 1 - PRÉPARATION DE LA PRISE

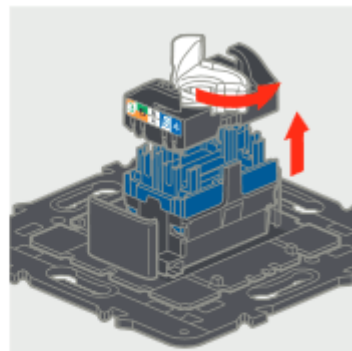
Cette étape concerne la préparation de la prise.



**1 - Passez les câbles en laissant sortir des boîtes une longueur de 10 cm environ.**



**2 - Préparez les câbles : coupez la gaine, séparez les paires sur une longueur de 50 mm.**



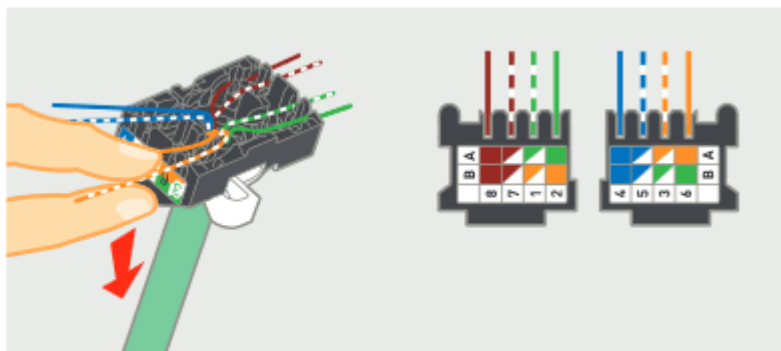
**3 - Faites pivoter la partie blanche et ôtez le couvercle.**

Il n'y a pas d'outils à utiliser.

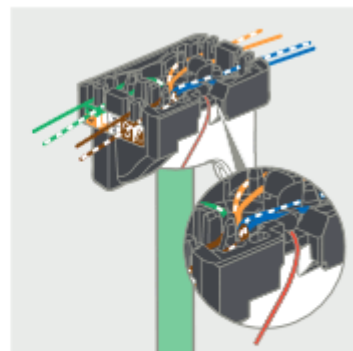
Le point 2- ne nous concerne pas si vous avez un câble blindés, vous l'avez déjà préparé à l'étape 0

Séparer la partie démontable de la prise en la faisant tournée

#### 2 - CONNEXION DU CÂBLE RJ45 À LA PRISE RJ45



**4 - Introduisez les fils en respectant le code couleur de la norme EIA/TIA 568 A, repéré A sur les étiquettes figurant sur les connecteurs. Engagez les fils au fond de l'encoche.**



**5 - Connectez le fil de masse.**

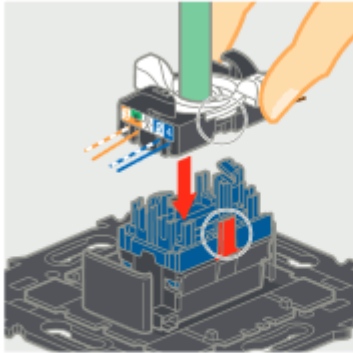
Câblage RJ45 : branchement du câble RJ45 selon les normes et les couleurs

Passer le câble RJ45 dans la partie amovible de la prise.

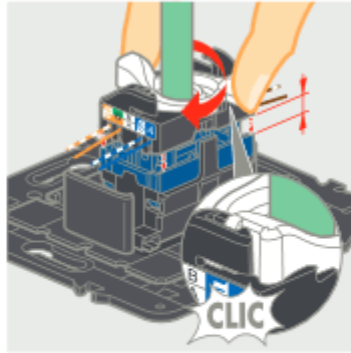
Passer chaque fils dans son emplacement défini par sa couleur et la norme que vous avez choisi

Ensuite, si vous n'avez pas des prises blindées, il faut passer le fils métallique sur le coté. Si vous avez une prise blinder, vous avez déjà entourer ce fils autour du câble et vous n'avez donc pas à suivre le schéma.

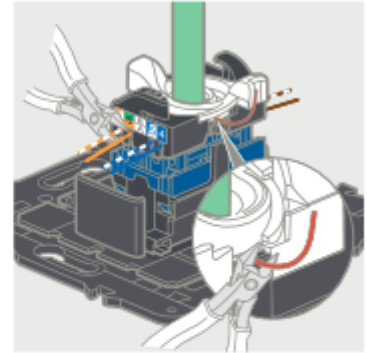
#### 3 - CONNEXION DE LA PARTIE AMOVIBLE DE LA PRISE RJ45 À LA PARTIE FIXE



**6 - Remplacez le couvercle dans le bon sens : le détrompeur sur le côté vous guide.**



**7 - Pivotez pour verrouiller le tout.**

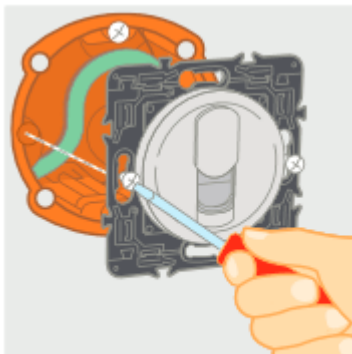


**8 - Coupez les fils au ras.**

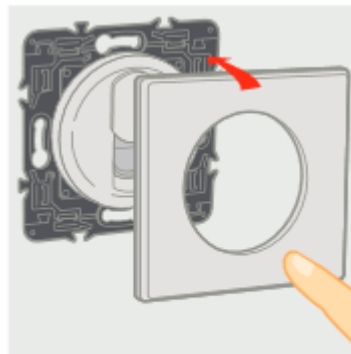
Câblage RJ45 : Branchement du câble RJ45 à la prise RJ45

Une fois les fils dans leur emplacement en fonction de leur couleur.  
Glisser le support de la prise à travers le câble (ce n'est pas dessiner).  
Fixer la partie amovible à la partie principale de la prise.  
Faire tourner l'aileron pour serrer.  
Couper les fils qui dépassent au plus court.

#### 4 - FIXATION DE LA PRISE RJ45 AU MUR



**9 - Fixez la prise dans la boîte.**



**10 - Clipsez la plaque.**

Câblage RJ45 : Fixation de la prise RJ45 au mur

Cela paraît simple mais des fois ça sera compliqué si vous avez trop de câble dans la prise.  
Si c'est le cas, essayer de le repousser dans le mur, à 2 c'est plus facile si le second tire côté coffret de communication.